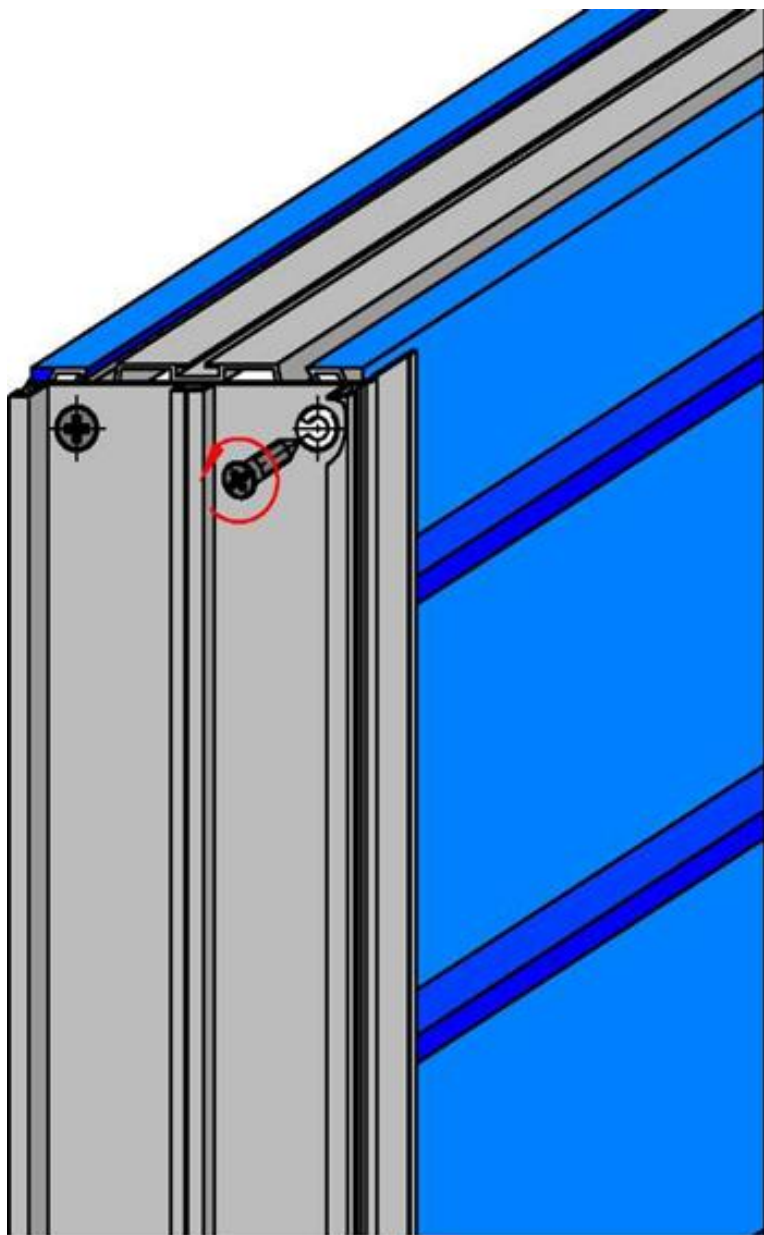
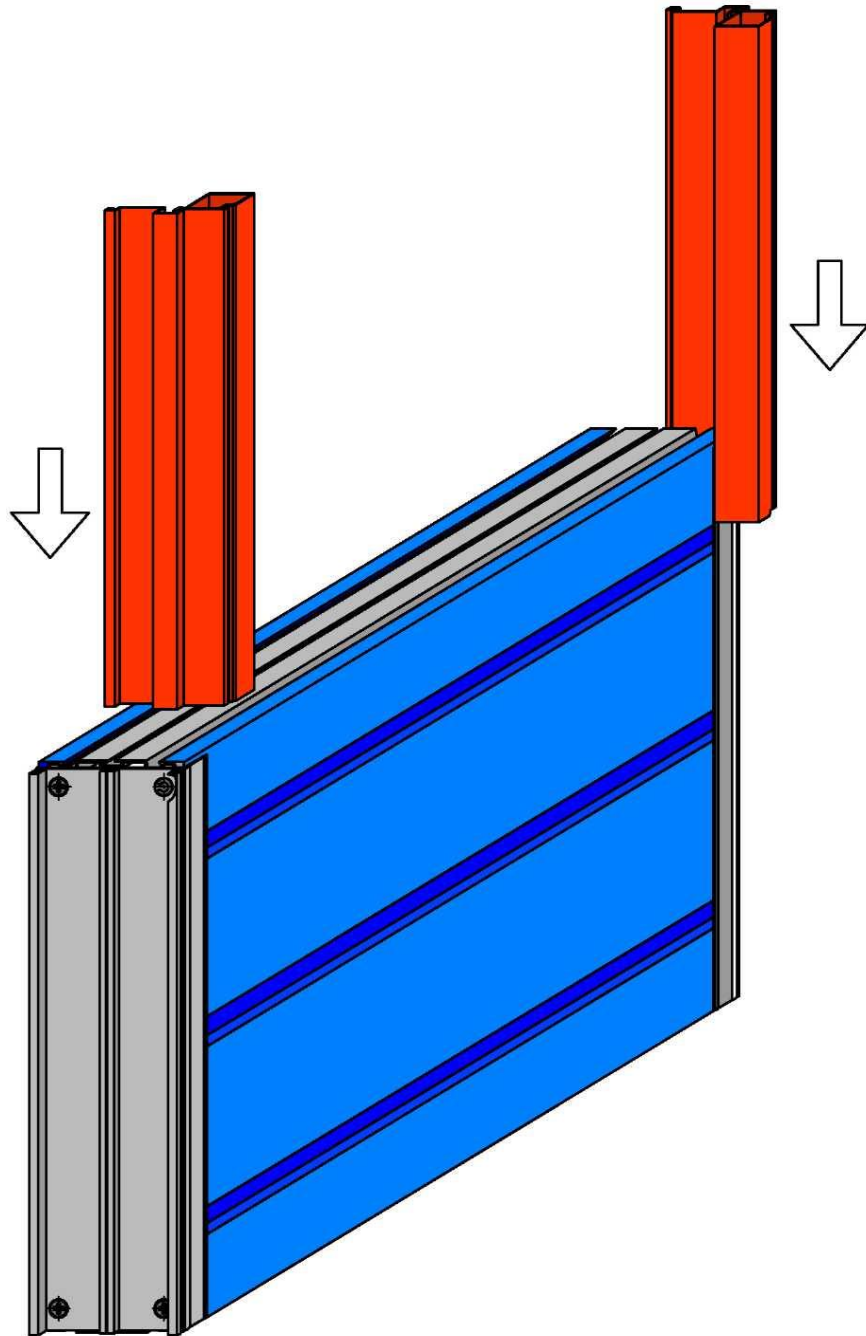


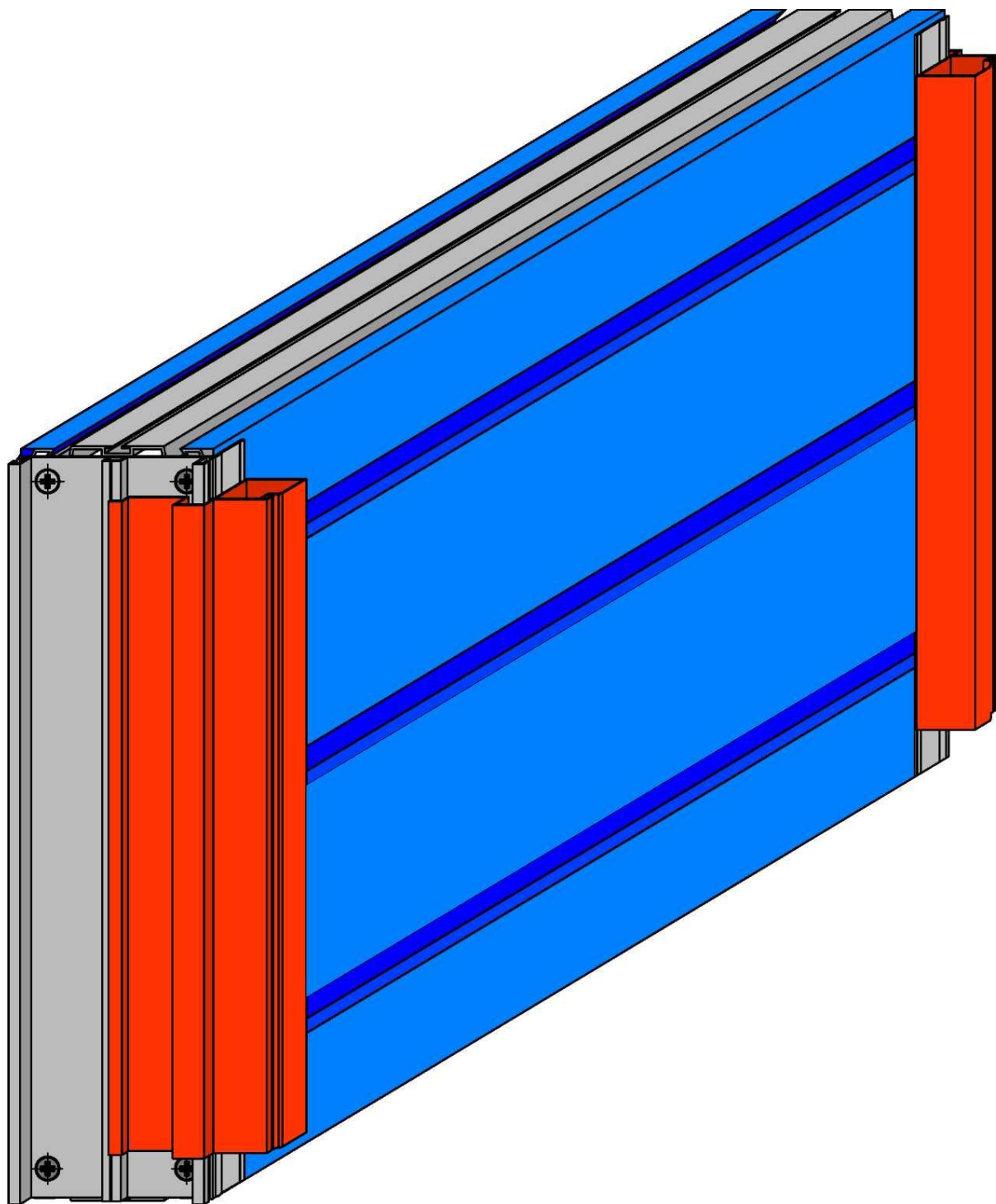
**Установка шумозащитных  
панелей марки ПШ-А3-е, ПШ-Т7и  
ПШ-А3-К производства  
ООО «ТехАльянс» с адаптерами  
в стойки из двутавра марки 20Ш1**



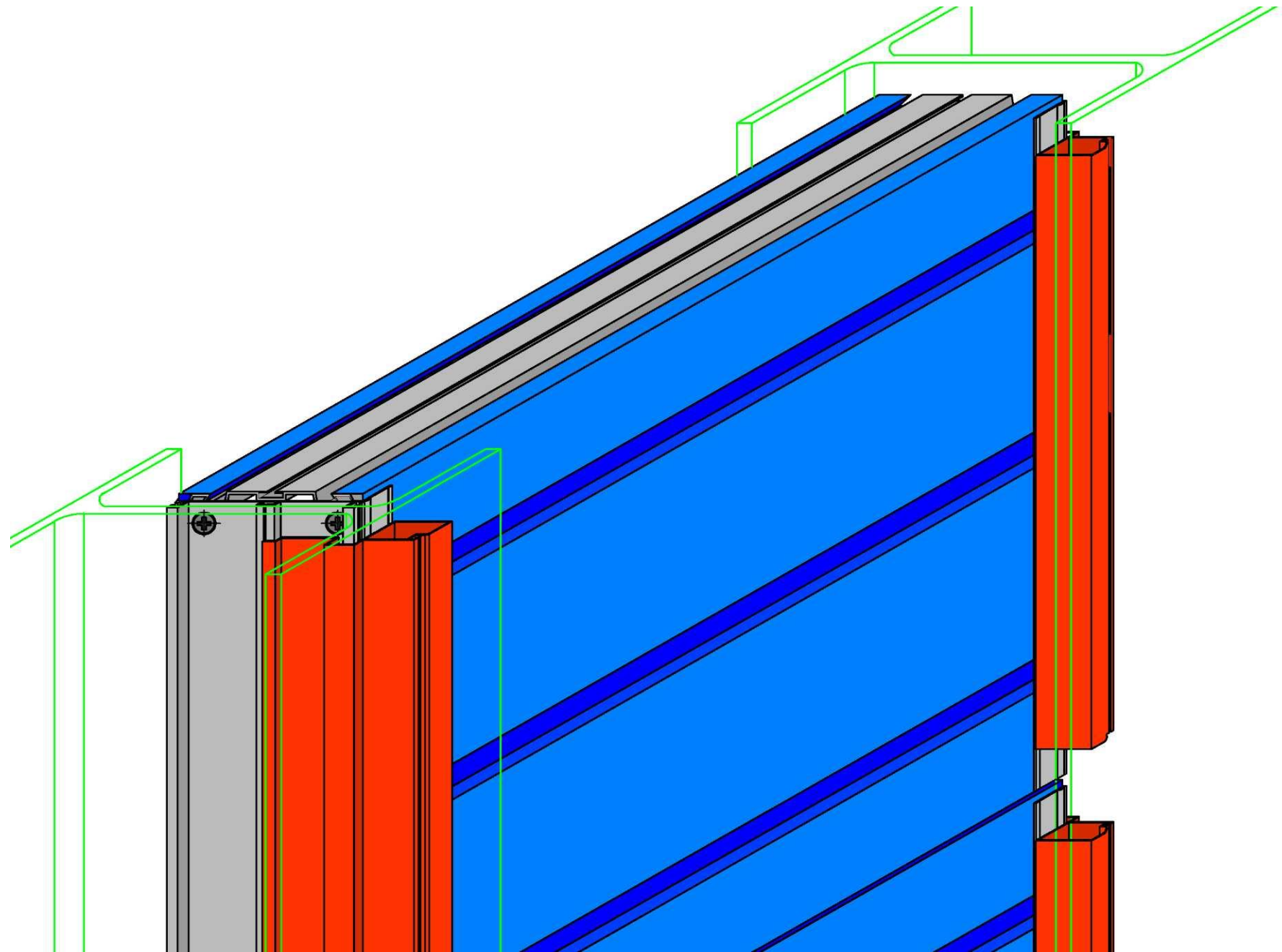
Из 4-х саморезов, держащих боковой профиль, выкрутить верхний от неперфорированной стороны.



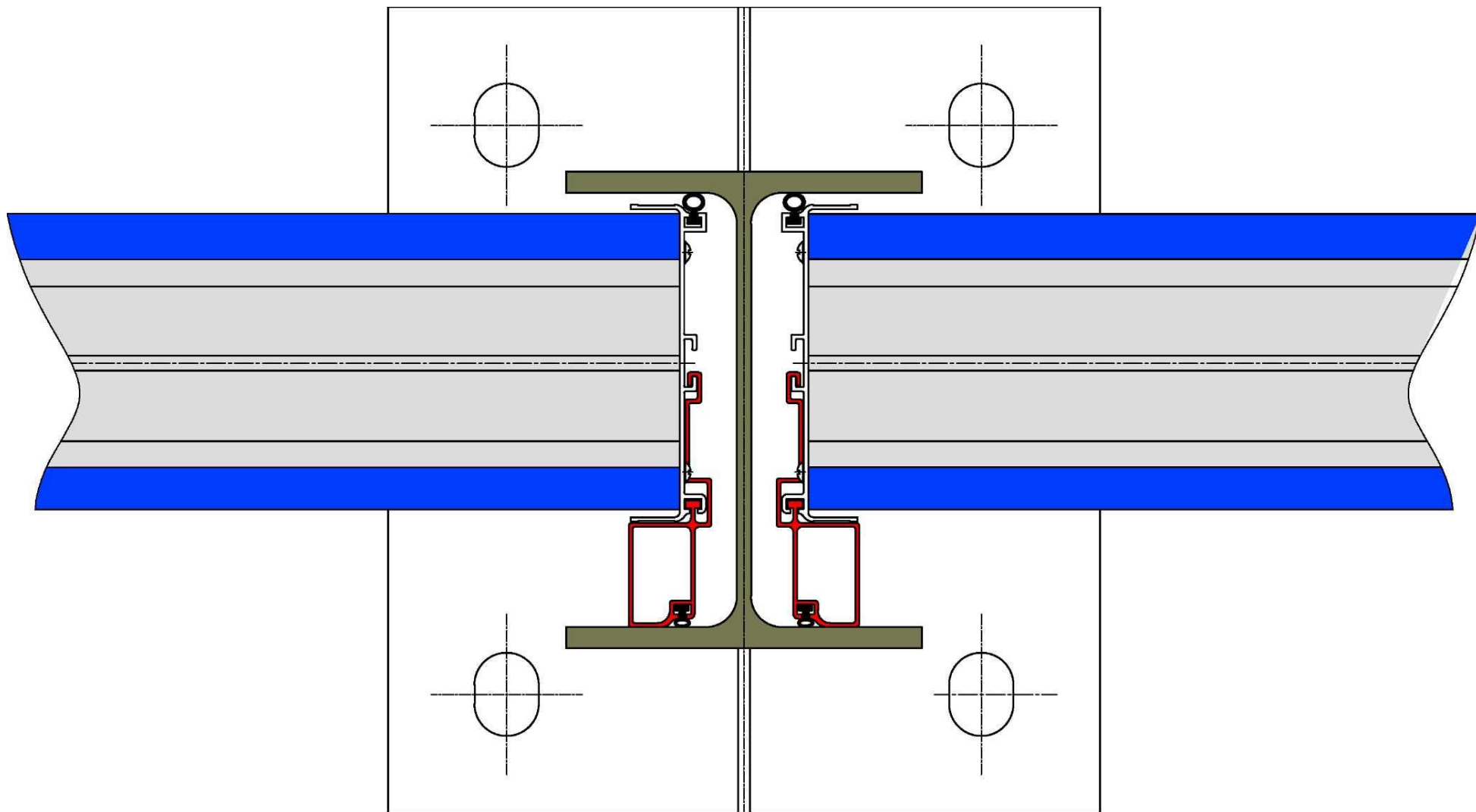
С двух сторон панели вставить адаптер.



После установки адаптеров,  
закрутить саморезы на  
прежнее место.



Расположение панели с адаптерами в стойках.



Расположение панели с адаптерами в стойках. (Вид сверху)