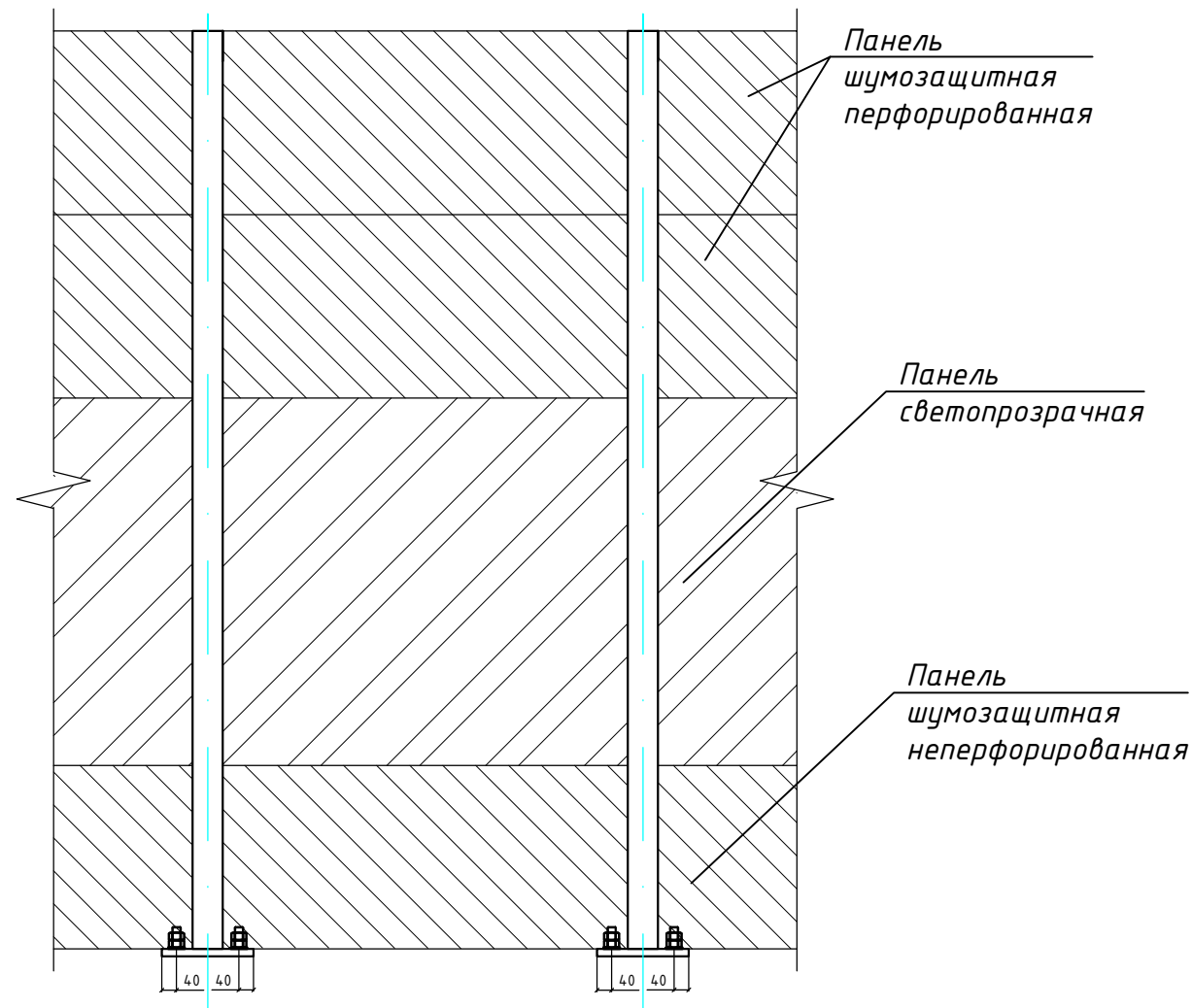


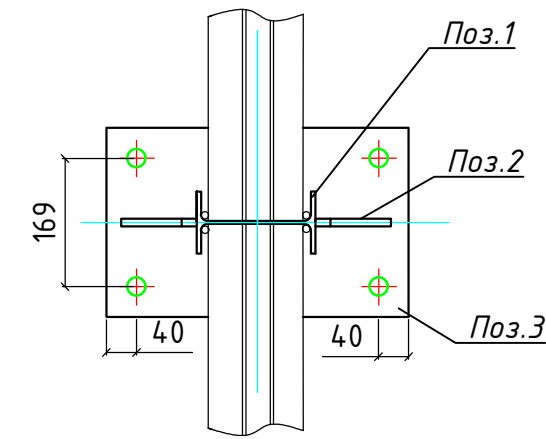
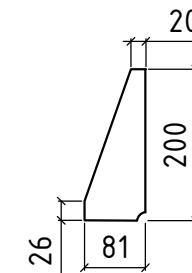
Спецификация на стойку

Поз.	Обозначение	Наименование	Масса, кг	Кол-во	Примечание
1	Двутавр	Двутавр 16Б1 L=1000 мм Сталь С255 ГОСТ 27772-2015	12,7	1	
2	Косынки	- 6x200x80, Сталь С255 ГОСТ 19903-2015	0,008	2	
3	Фланец	- 20x400x250, Сталь С255 ГОСТ 19903-2015	15,67	1	
ИТОГО			28,39		

Вид А



Вид Б



Согласовано

Инв. № подл.
675462

Подп. и дата
19.12.2017г.

Взам. инв. №

Изм.	Кол.уч.	Лист	№ док.	Подпись	Дата				
Рук. маст.						Шумозащитные экраны	Стация	Лист	Листов
ГИП									
Работал									
Н.контроль						Конструкция стойки 16Б1			